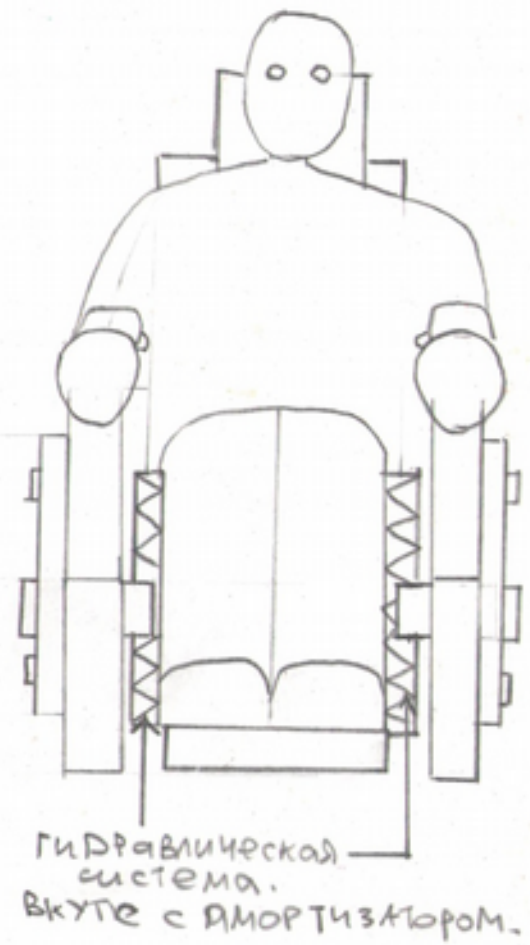
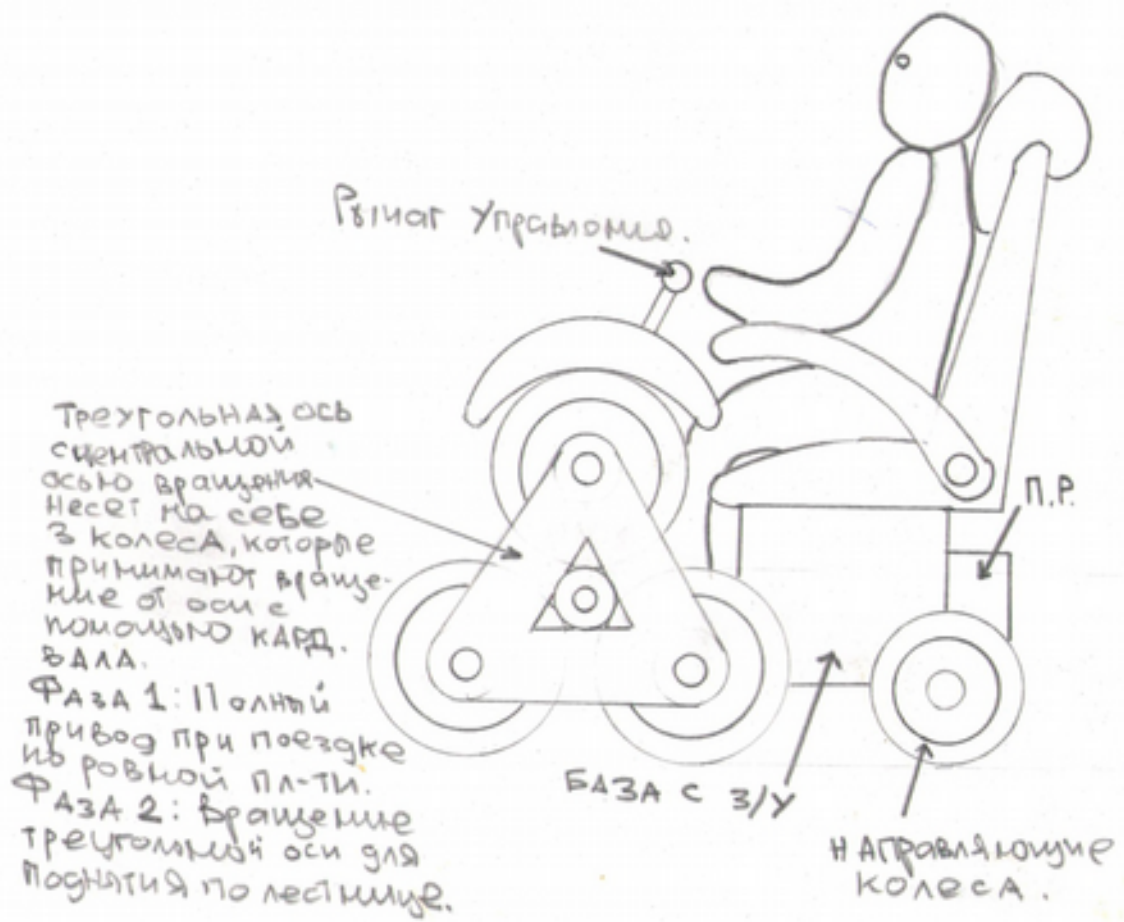
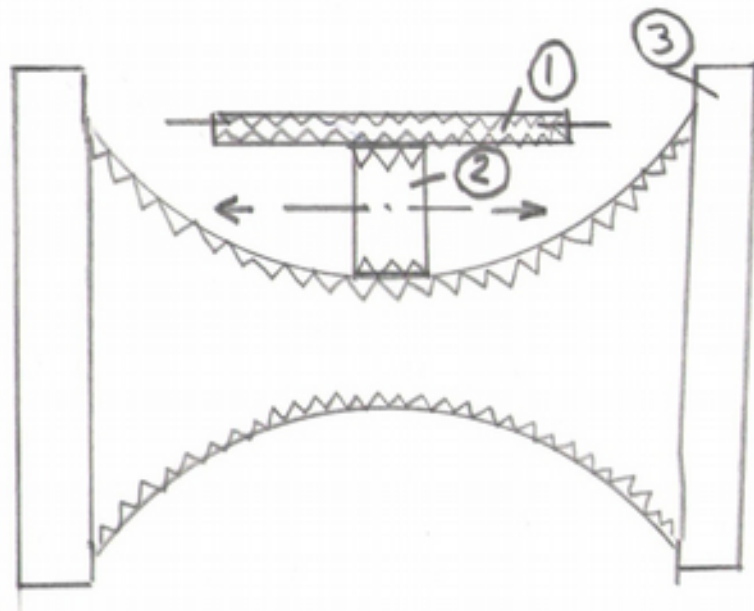


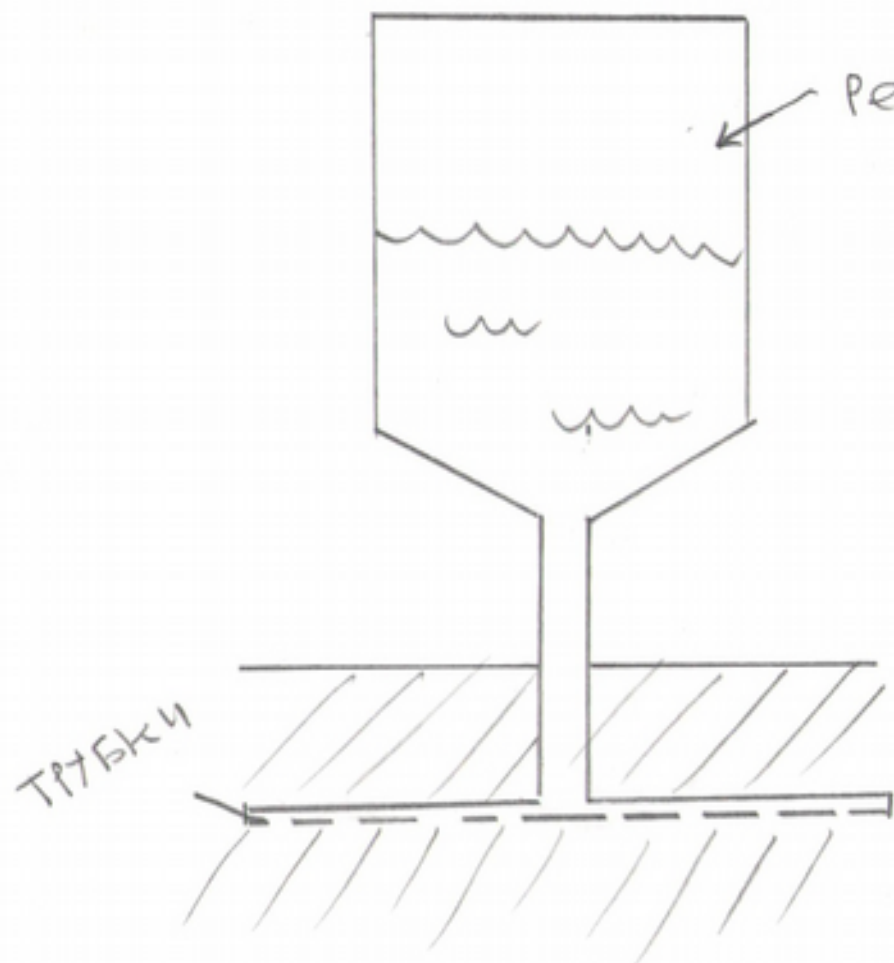
Переднеприводное инвалидное кресло с полным кривоходом передних раздатки.





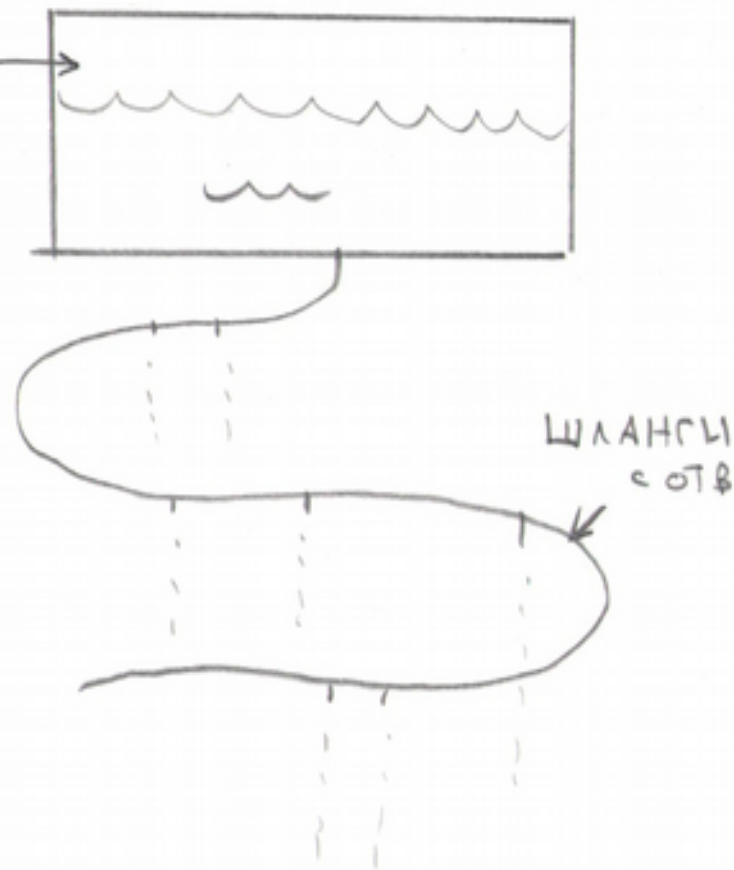
Винт ① несет за собой вращение двигателя и передает его на Боббишку ②, которая имеет подвижную ось вращения и способна двигаться влево - вправо, передавая вращение на боббишку ③, изменяя передаточное число. Концы боббишки ③ вращаются точками опоры с ПЛ-ю, т.е. колесами.

① Почка.



Для полива почвы используется резервуар и тонкие трубки с отверстиями.

② Устройство для полива



Для полива почвы и самих растений используется резервуар с тонкими гибкими шлангом с отверстиями

№	Ф.И. участника, возраст	Образовательное учреждение, школа, класс	Контактные телефоны	Ф.И.О. руководителя	Название учебного объединения
1	Тарских Полина, 7 лет	Осинниковский городской округ, МБОУ «Лицей №36», 1 класс	89059024150	Клепикова Е.А. Яковлева А.В.	МБОУ ДОД СЮТ, объединение «Развитие технического мышления»